

Touch-sensitive HD IP Conference Phone

Es ist an der Zeit, Ihren Konferenzraum mit Yealinks modernem Konferenztelefon zu optimieren - dem Yealink Touch-sensitive HD IP Conference Phone CP920. Mit der benutzerorientierten Designphilosophie verbindet diese Neuentwicklung von Yealink einfache Bedienung mit anspruchsvollen Funktionen in perfekter Weise für kleine bis mittlere Konferenzräume. Aufgrund seiner herausragenden Audioqualität wird das hervorragend designte CP920 Ihre Sprachkommunikation natürlich und deutlich wiedergeben - überall. Das Yealink CP920 kann nicht nur mit Ihren mobilen Mitarbeitern - Smartphone oder PC/Tablet via Bluetooth - verbunden werden, sondern ist auch eine ausgezeichnete Wahl für Unternehmen, die nach dem Verbinden mit einer CPN10 PSTN Box das öffentliche Telefonnetz benutzen möchten. Als wertvolle Ergänzung Ihres Konferenzraums schafft das Konferenztelefon CP920 eine exzellente Balance zwischen einfacher Bedienung und leistungsstarken Features; gleichzeitig bietet es Ihnen ein komfortables und überzeugendes Geschäftskonferenz-Erlebnis.



Wichtige Funktionen und Vorteile

Sensible Touch-Komponenten, Elegante Bedienung

Es verfügt über ein berührungssensibles, geräuschlos bedienbares Tastenfeld und liefert Ihnen sämtliche Schlüsselfunktionen einer Telefonkonferenz "an Ihre Fingerspitzen".

Überlegene Audioqualität

Das Konferenztelefon CP920 von Yealink entlastet mit seiner Yealink Noise Proof Technology die geschäftliche Kommunikation durch das Reduzieren störender Nebengeräusche sowie möglicher Ablenkungen und führt dadurch das Audioerlebnis auf eine ganz neue Ebene. Dank des integrierten 3-Mikrofone-Arrays verfügt das CP920 über einen Aufnahmebereich von 6 Metern und 360 Grad, so als ob sich sämtliche Teilnehmer am Tisch gegenüber sitzen würden.

Optionale analog- oder IP-basierende Verbindung

Zum Schutz von Investitionen und zur Unterstützung der Migration zu VoIP ermöglicht Ihnen das CP920 den Anschluß der Yealink PSTN Box CPN10 für herkömmliche analoge Telefonleitungen.

Hybrides UC-Meeting

Mit Hilfe des Yealink CP920 können bis zu fünf Parteien an unterschiedlichen Standorten an einer Telefonkonferenz teilnehmen, was Ihrem Unternehmen hilft, Kosten zu senken und Zeit zu sparen. Das Verbinden des Yealink CP920 über Bluetooth mit Ihrem Smartphone oder PC/Tablet ermöglicht Ihnen die einfache Nutzung des Yealink CP920 als Lautsprecher oder Mikrofon. Zusätzlich können Sie Ihr Smartphone oder Ihren PC/Tablet sowie SIP- und PSTN-Anrufe in einem Hybrid-UC-Meeting zusammenführen.



- Optima HD-Audio, Vollduplex-Technologie
- Yealink Noise Proof Technology
- 360°-Mikrofon-Aufnahmebereich bei 6 m Reichweite
- Integriertes 3-Mikrophone-Array
- Tastenfeld mit Berührungstasten
- 3,1" 248 x 120 Pixel Grafik-LCD mit Hintergrundbeleuchtung
- Power over Ethernet
- 5-Wege-Konferenzschaltung
- Hybrides UC-Meeting
- Integriertes WLAN (2,4 GHz, 802,11 b/g/n)
- Integriertes Bluetooth 4.0
- Lokale USB-Anrufaufzeichnung
- Lokale 3-Wege-PSTN-Konferenz via Yealink CPN10

Audiofunktionen

- Optima HD-Audio
- Yealink Noise Proof Technology
- Unterdrückung von Hintergrundgeräuschen
- 6 m Aufnahmebereich
- Für kleinere bis mittlere Konferenzräume
- Integriertes 3-Microphone-Array, 360-Grad-Aufnahmebereich
- Lautsprecher 5 W, Ø 56 mm
- Vollduplex-Freisprecheinrichtung mit AEC
- Verzögerungszeit der Echounterdrückung bis zu 320 ms
- Codcs: G722, G722.1C, G726, G729, G723, iLBC, Opus, PCMA, PCMU
- DTMF: In-Band, Out-of-Band (RFC 2833) und SIP-INFO
- VAD, CNG, PLC, AJB, AGC

Telefonfunktionen

- 1 VoIP-Konto
- Anruf halten, Stummschaltung, Nicht stören, Anruaufzeichnung, Hotline
- 5-Wege-Konferenzschaltung
- Flash
- Wiederwahl, Anklopfen, Notruf
- Anrufumleitung, Anrufweiterleitung, Rückruf, Wählplan
- Klingelton auswählen / importieren / löschen
- Datum und Uhrzeit automatisch oder manuell einstellen
- Lautstärkeeinstellung
- Kopplung über Bluetooth

Verzeichnis

- Lokales Telefonbuch für bis zu 1000 Einträge
- Remote-Zugriff auf Telefonbuch über XML/LDAP
- Intelligentes Suchverfahren
- Telefonbuch suchen/importieren/exportieren
- Anrufliste: gewählt/empfangen/verpasst/umgeleitet
- Schwarze Liste

IP-PBX-Funktionen

- Sprechanlage
- Gruppendurchsage
- Anonymer Anruf
- Anonymen Anruf ablehnen

- Sprachnachricht
- Markanter Klingelton
- Anrufannahme

Anzeige

- 3,1" 248 x 120px Pixel Grafik-LCD mit Hintergrundbeleuchtung
- Insgesamt 25 Tasten: 4 Softkeys, Off-hook-Taste, On-hook-Taste, Numerisches Tastenfeld mit 12 Tasten, Bluetooth, Stummschaltung, Lautstärketasten, 2 Navigationstasten, OK-Taste
- Telefonsperre
- Mehrsprachige Benutzeroberfläche
- Anruferkennung mit Name und Nummer

Schnittstelle

- 1 x RJ45 10/100M Ethernet-Anschluss
- Integriertes WLAN (2,4 GHz, 802.11 b/g/n)
- Integriertes Bluetooth 4.0
- Power over Ethernet (IEEE 802.3af), Klasse 3
- 1 x USB-2.0-Port
- 1 x Sicherungsschlitze

Netzwerk und Sicherheit

- SIP v1 (RFC2543), v2 (RFC3261)
- Unterstützt SIP-Serverredundanz
- IPv4/IPv6
- NAT-Traversal: STUN-Modus
- Proxy-Modus und Peer-to-Peer SIP-Verbindungsmodus
- IP-Adresszuweisung: statisch / DHCP
- HTTP/HTTPS-Webserver
- Synchronisierung von Datum und Uhrzeit über SNTP
- UDP/TCP/DNS-SRV (RFC 3263)
- QoS: 802.1p/Q Identifikation (VLAN), Layer 3 ToS, DSCP
- SRTP für Sprachverschlüsselung
- Transportschichtverschlüsselung (TLS)
- HTTPS-Zertifikatsverwaltung
- AES-Verschlüsselung für Konfigurationsdatei
- Digest-Authentifizierung mit MD5/MD5-Sess
- OpenVPN, IEEE802.1X

Verwaltung

- Konfiguration: Browser/Telefon/Autoprovisioning
- Autoprovisioning über FTP/TFTP/HTTP/HTTPS für Masseneinsatz
- Autoprovisioning mit PnP
- Zero-sp-touch TR-069, SNMP
- Zurücksetzung auf Werkseinstellung, Neustart
- Export von Trace-Paketen, Systemprotokoll

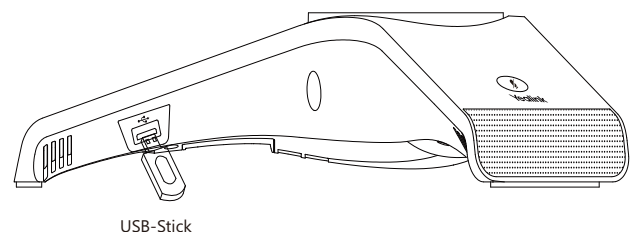
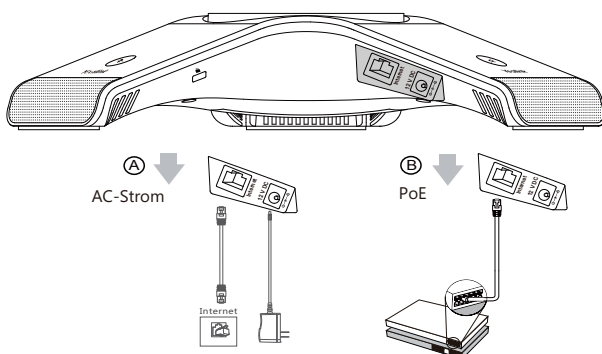
Andere physische Kenngrößen

- EEexternes Yealink-Netzteil: Eingang: 100 - 240 V AC, Ausgang: 12 V DC/1 A
- Leistungsaufnahme (PoE): 3,9 W - 7,6 W
- Abmessungen (B x T x H): 307,8 mm x 298,5 mm x 66,9 mm
- Zulässige Luftfeuchtigkeit im Betrieb: 10 - 90 %
- Lagertemperatur: -10 - 40 °C

Verpackungskenndaten

- Verpackungsinhalt:
 - Yealink CP920 IP Konferenztelefon
 - Ethernet-Kabel (7,5 m CAT5E-UTP-Kabel)
 - Erste Schritte
 - Yealink Netzteil
- Menge/Karton: 5 Stück
- Nettogewicht/Karton: 8,046 kg
- Bruttogewicht/Karton: 9,062 kg
- Verpackungsgröße: 336 mm x 364 mm x 112 mm
- Kartonabmessung: 587 mm x 348 mm x 376 mm

Konformität



Über Yealink

Yealink (Aktiencode: 300628) ist ein weltweit führende Lieferant für Unified Communication (UC)-Terminallösungen, der vorrangig Videokonferenzsysteme und Sprachkommunikationslösungen anbietet. Das 2001 gegründete Unternehmen Yealink setzt seine unabhängige Forschung und Entwicklung sowie seine Innovationen wirksam ein, um seine Kernmission zu verfolgen: „Einfache Zusammenarbeit, hohe Produktivität“. Die hochwertigen UC-Terminallösungen von Yealink verbessern die Arbeitseffizienz und Konkurrenzfähigkeit ihrer Kunden in über 100 Ländern. Yealink ist weltweit der zweitgrößte SIP-Telefonanbieter und führend auf dem chinesischen Markt.

Copyright

Copyright © 2017 YEALINK (XIAMEN) NETWORK TECHNOLOGY CO., LTD.

Copyright © 2017 Yealink (Xiamen) Network Technology CO., LTD. Alle Rechte vorbehalten. Keine Teile dieser Publikation dürfen ohne ausdrückliche schriftliche Genehmigung durch Yealink (Xiamen) Network Technology Co., LTD. in irgendeiner Weise oder mit Hilfe elektronischer, mechanischer oder sonstiger Mittel wie Fotokopieren oder Speichern vervielfältigt oder übertragen werden.

Technischer Support

Bitte besuchen Sie für Firmware-Downloads, Produktdokumentationen, Problemlösungen u. v. m. das Yealink-WIKI (<http://support.yealink.com/>). Damit Sie den bestmöglichen Service von uns erhalten können, empfehlen wir Ihnen, all Ihre technischen Probleme über unser Ticketsystem (<https://ticket.yealink.com>) an uns heranzutragen.



YEALINK (XIAMEN) NETWORK TECHNOLOGY CO., LTD.
Web: www.yealink.com
Adresse: 309, 3rd Floor, No.16, Yun Ding North Road,
Huli District, Xiamen City, Fujian, P.R. China
Copyright ©2017 Yealink Inc. Alle Rechte vorbehalten.